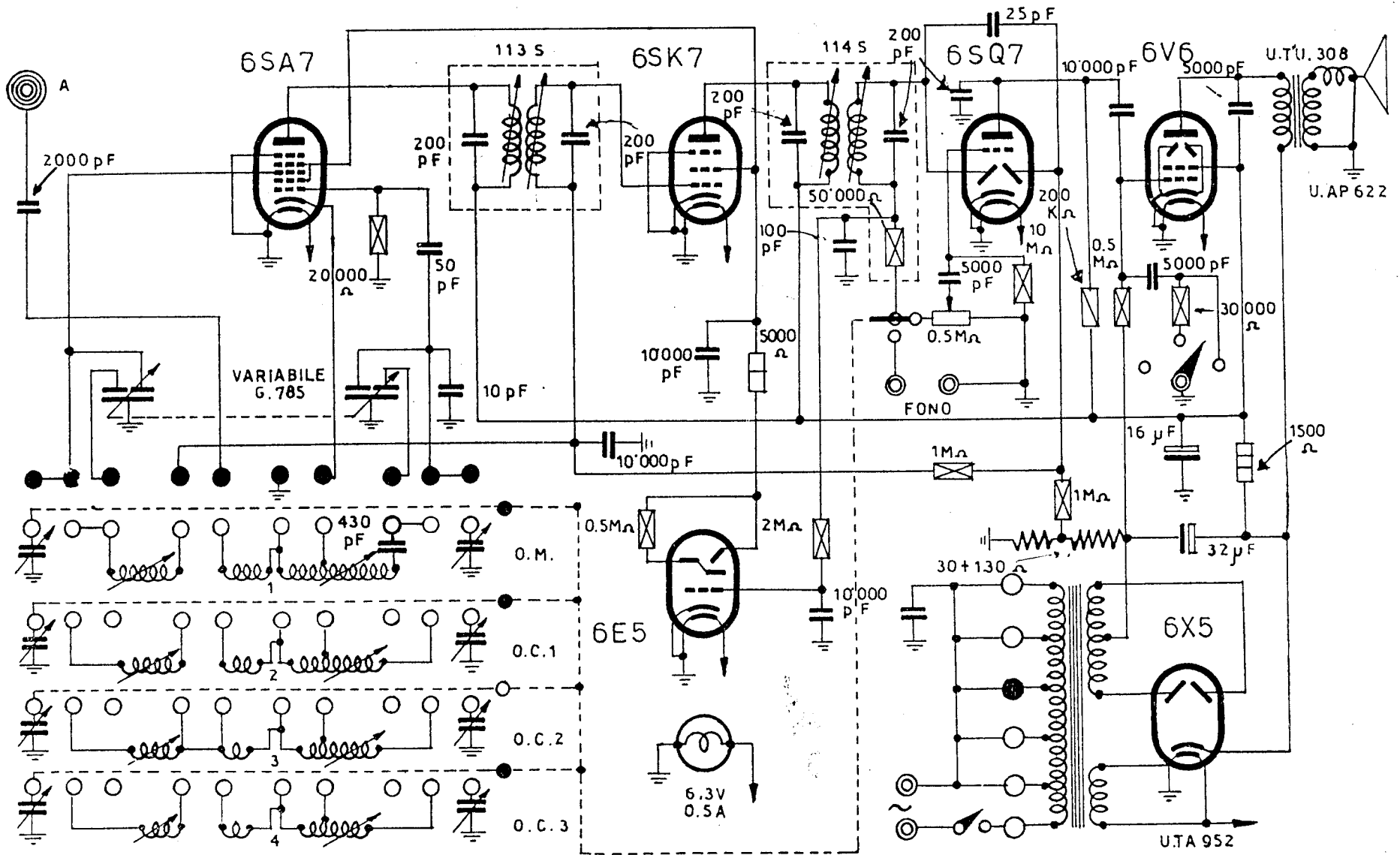


[359]

UNDA - R. 64/6



UNDA RADIO - Mod. R. 64/6 - Onde medie e tre corte. Gruppo AF a tamburo. Media frequenza a 450 kc. Finale placca 215 V schermo 180 V. Conv. e amplif. MF placca 180 V, schermo 110 V. Corrente anodica totale 50 mA.

UNDA - R. 64/6